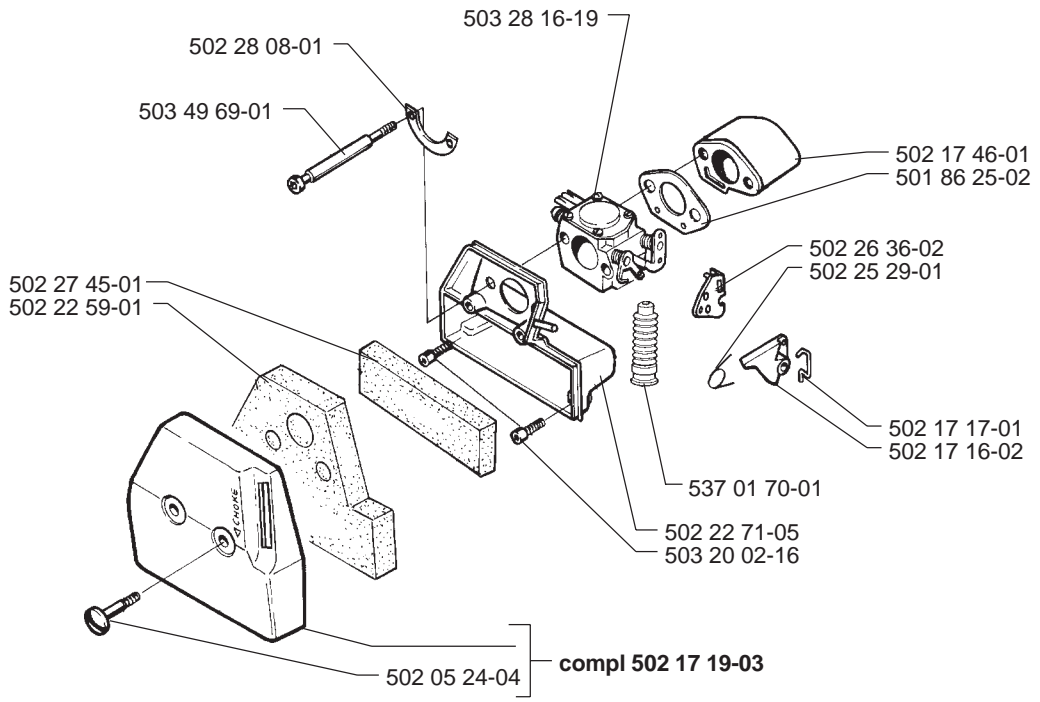
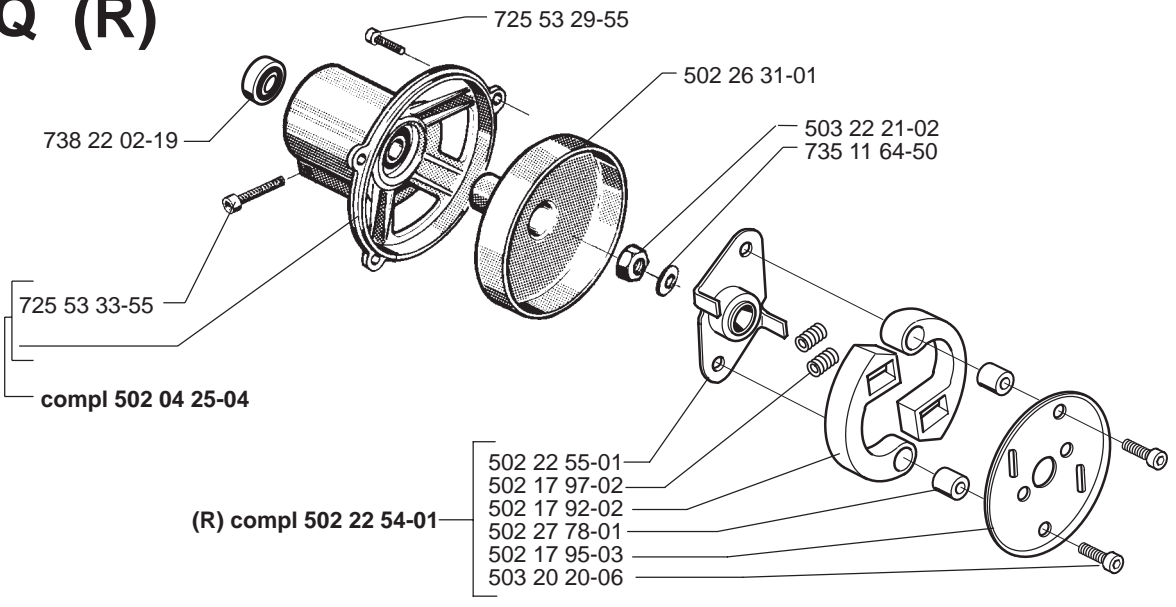


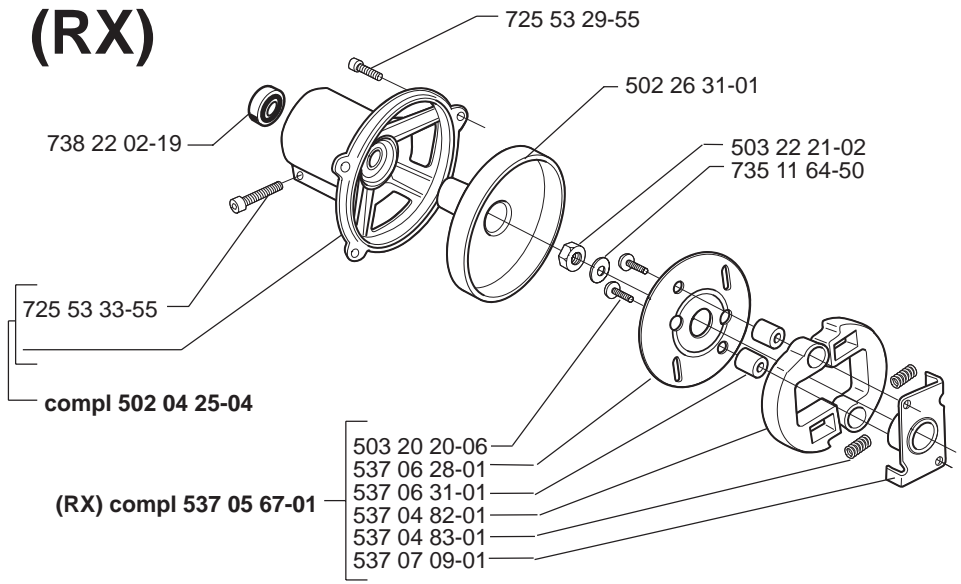
A

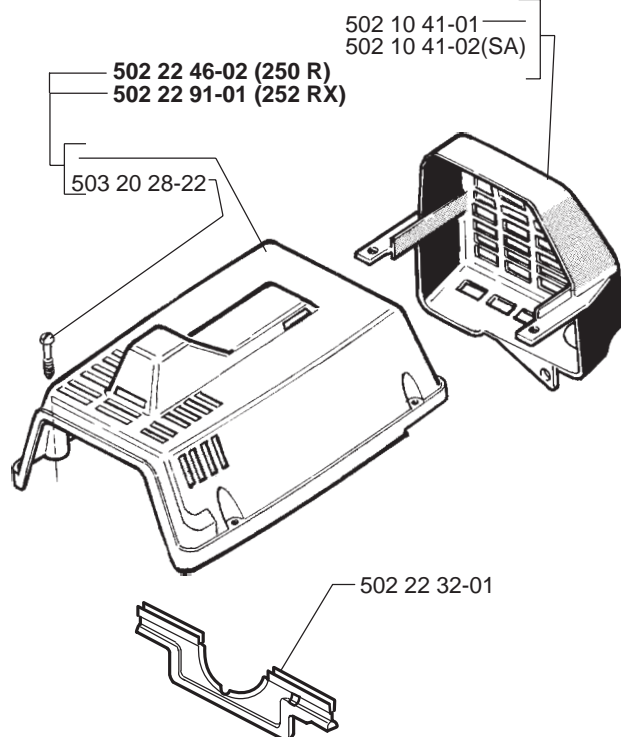


Q (R)

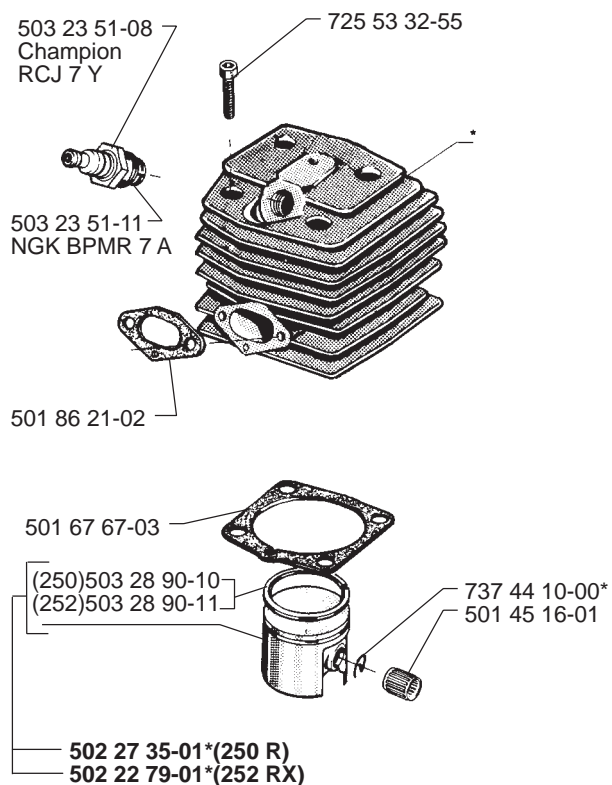


G (RX)

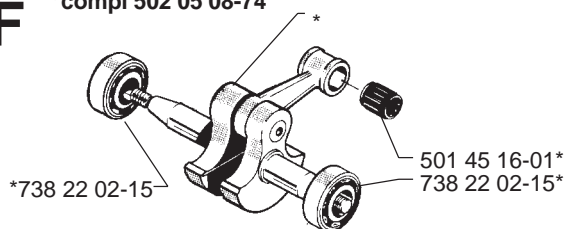


B**C**

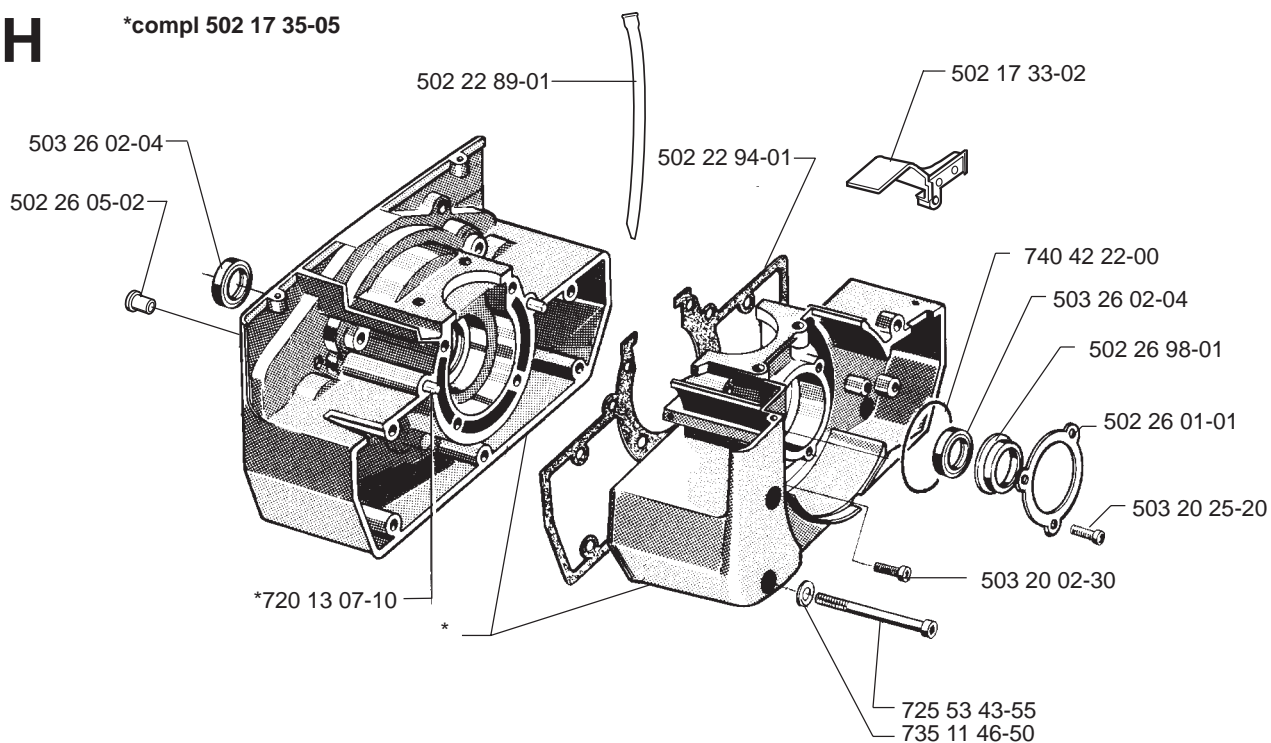
*compl 502 27 34-01 (250 R)
 *compl 502 22 77-01 (252 RX)

**F**

*compl 502 05 08-74

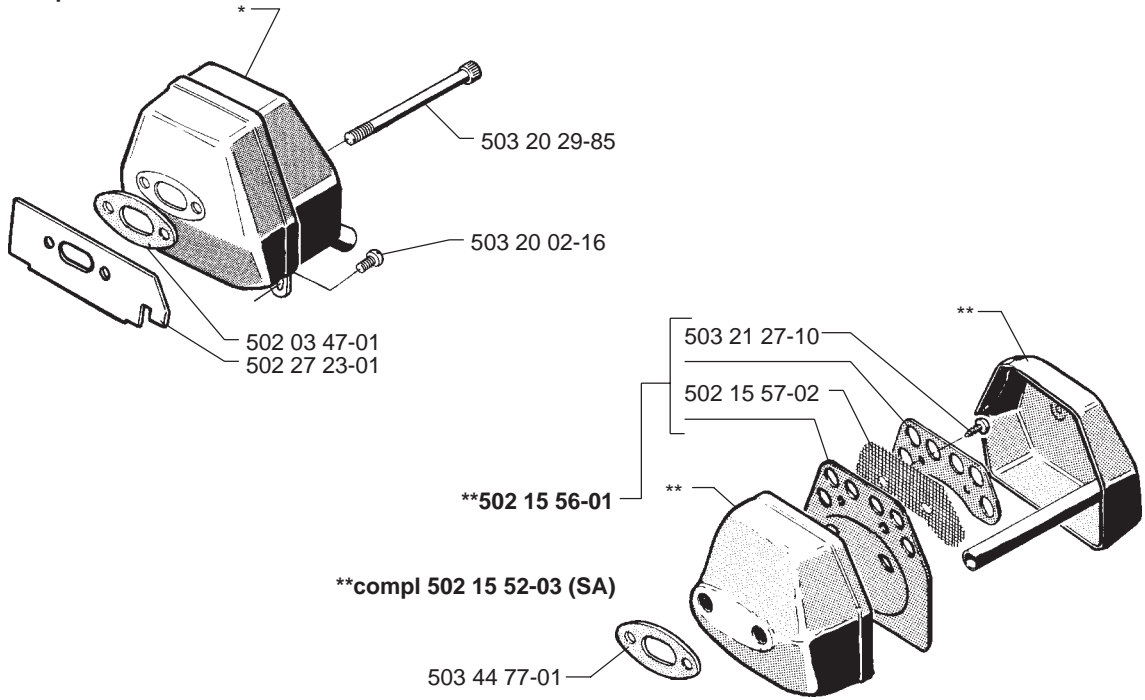
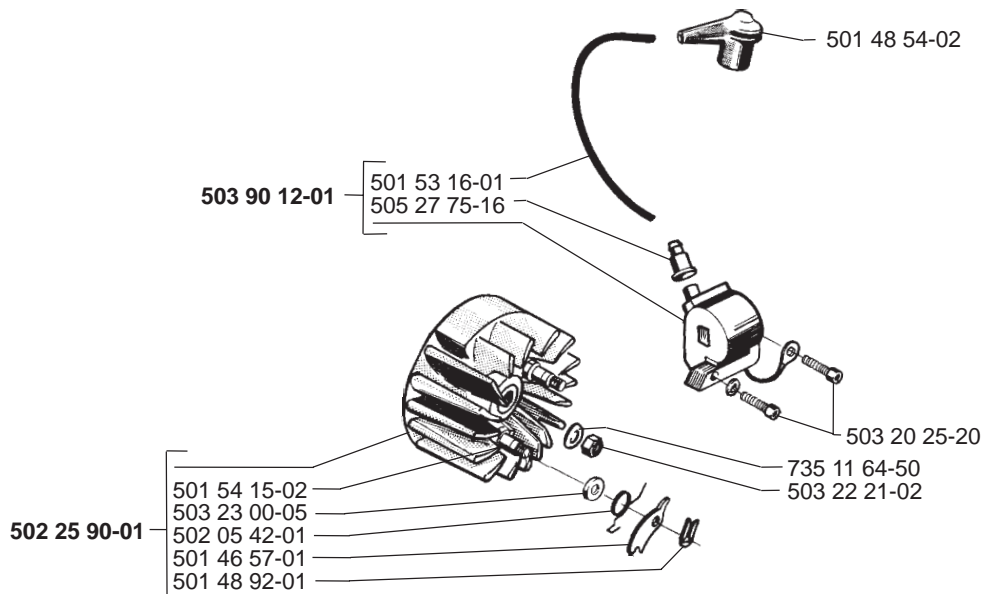
**H**

*compl 502 17 35-05

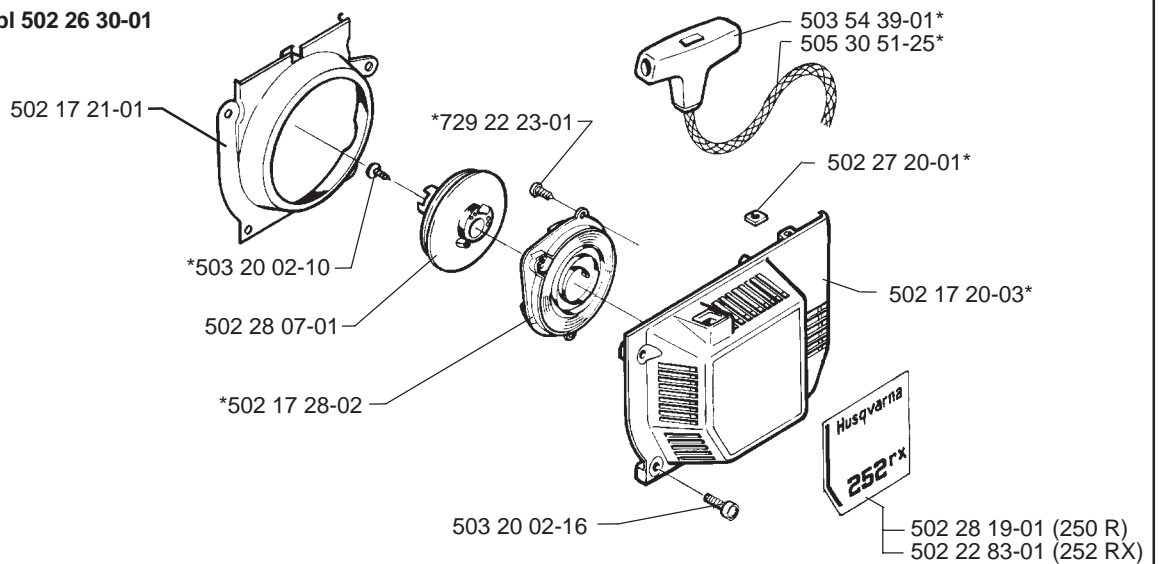


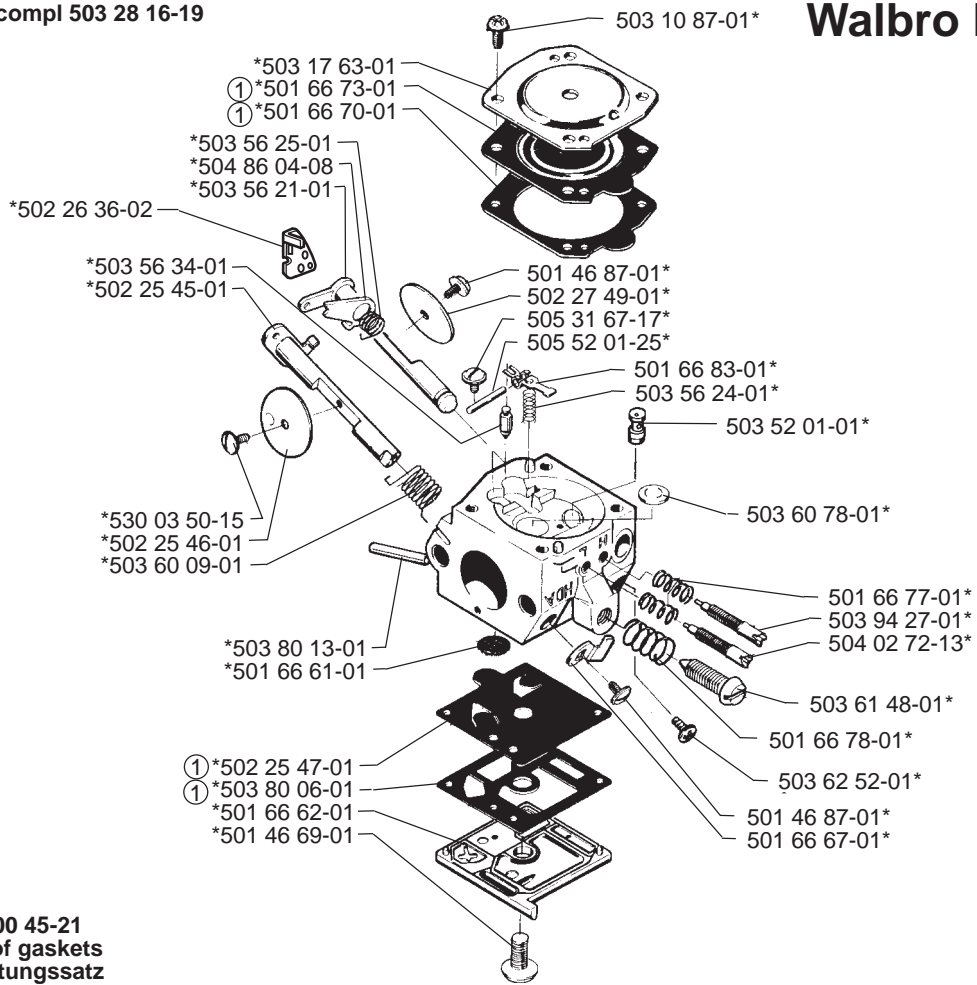
D

*compl 502 23 00-01

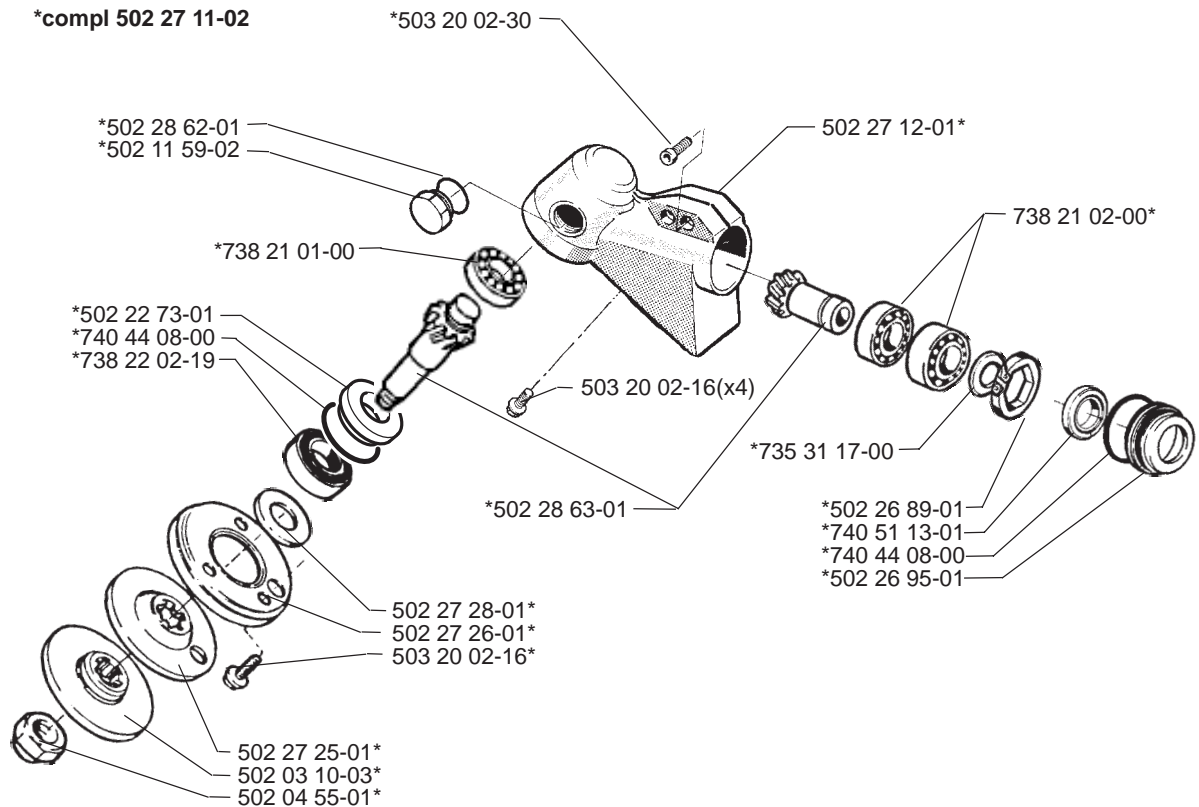
**J****K**

*compl 502 26 30-01

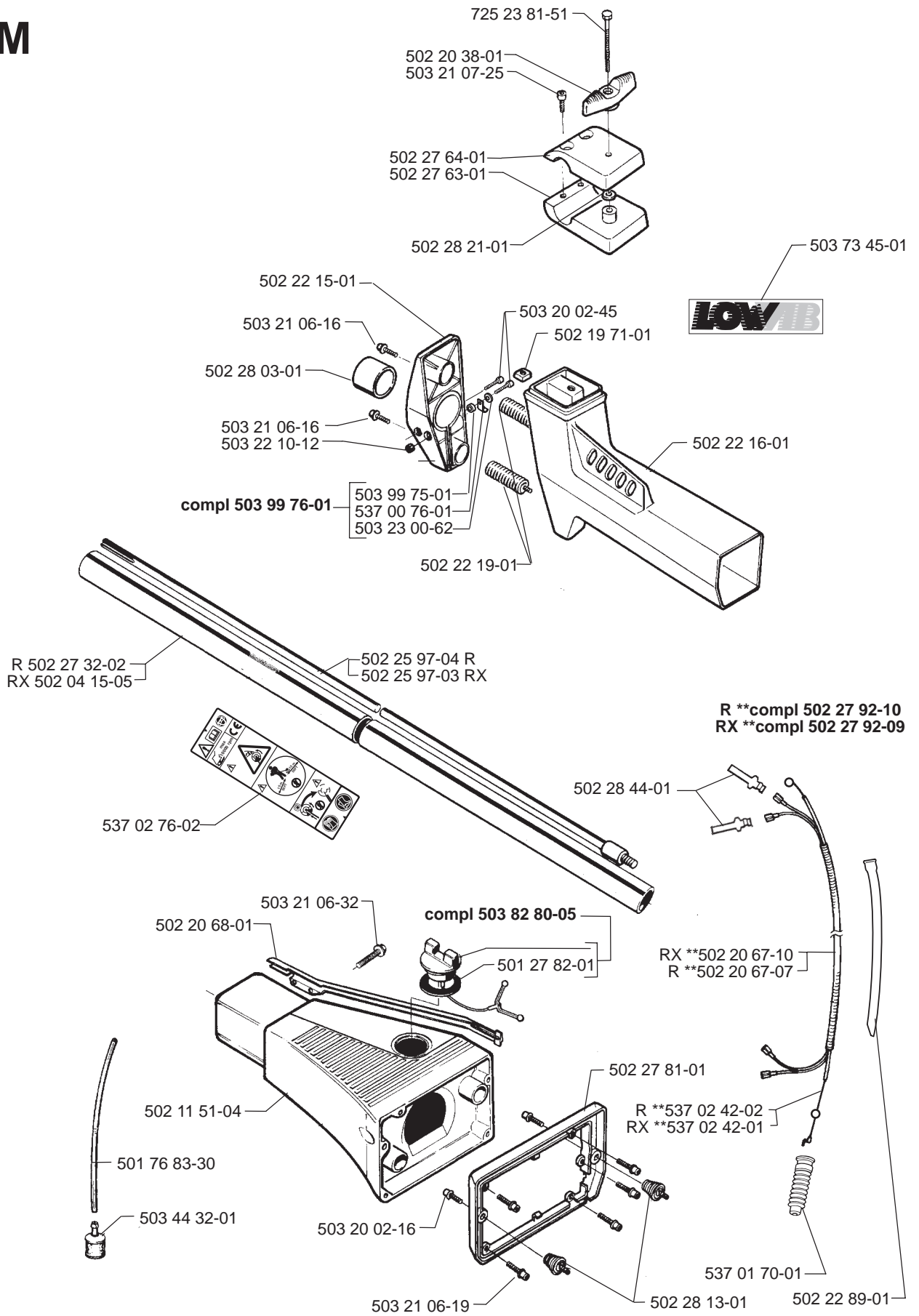


E***compl 503 28 16-19****Walbro HDA-142**

① 531 00 45-21
 Set of gaskets
 Dichtungssatz
 Jeu de joints
 Juego de juntas
 Packningssats

L***compl 502 27 11-02**

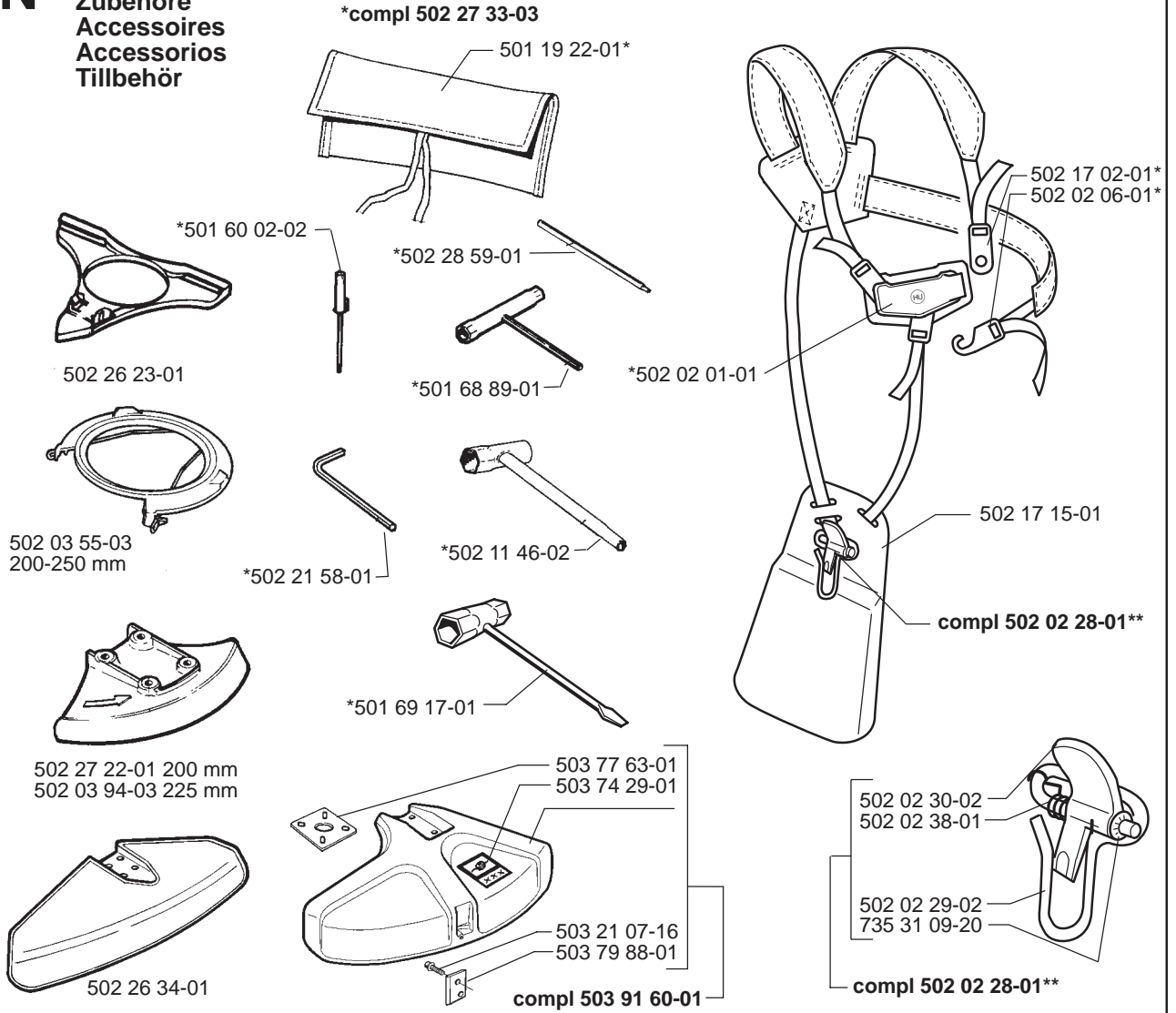
M



N

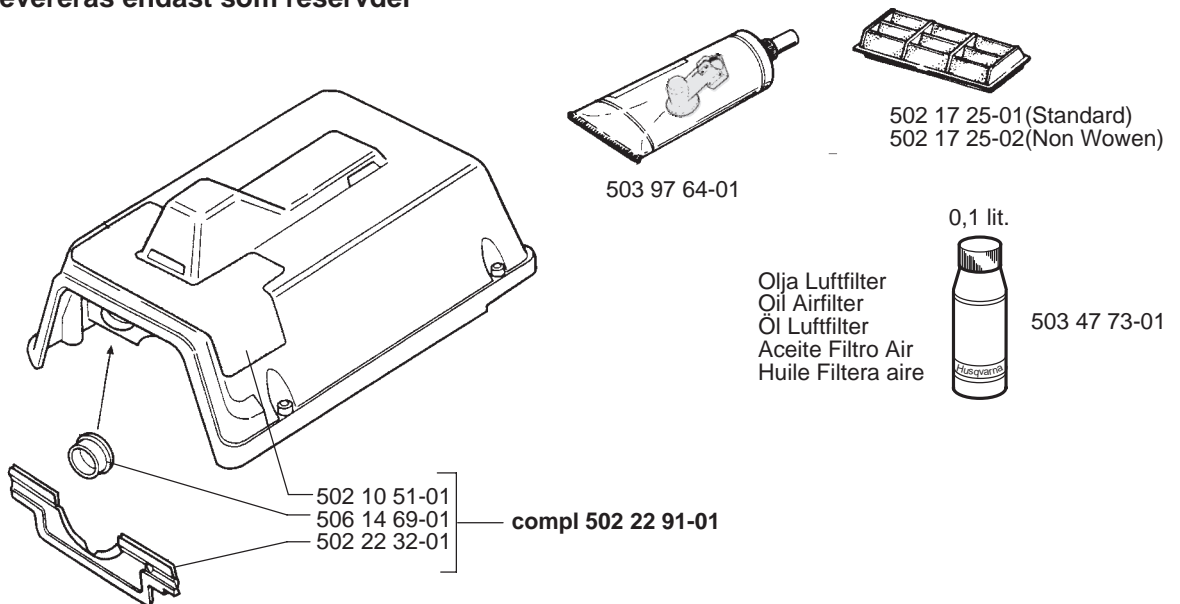
Accessories Zubehöre Accessoires Accesorios Tillbehör

*xompl 502 02 00-02
*compl 502 02 00-03 (USA)



O

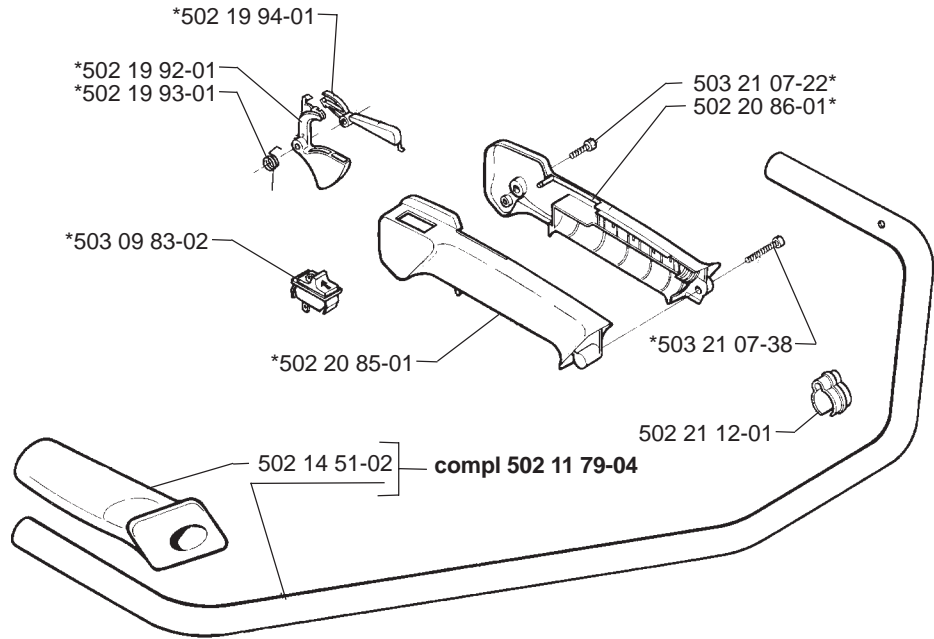
Delivery as spare part only
Nur als Ersatzteil lieferbar
Livrabre seulement comme pièce de rechange
Solo como repuesto
Levereras endast som reservdel



P

250 R

*compl 502 28 06-01



252 RX

*compl 502 28 37-01

